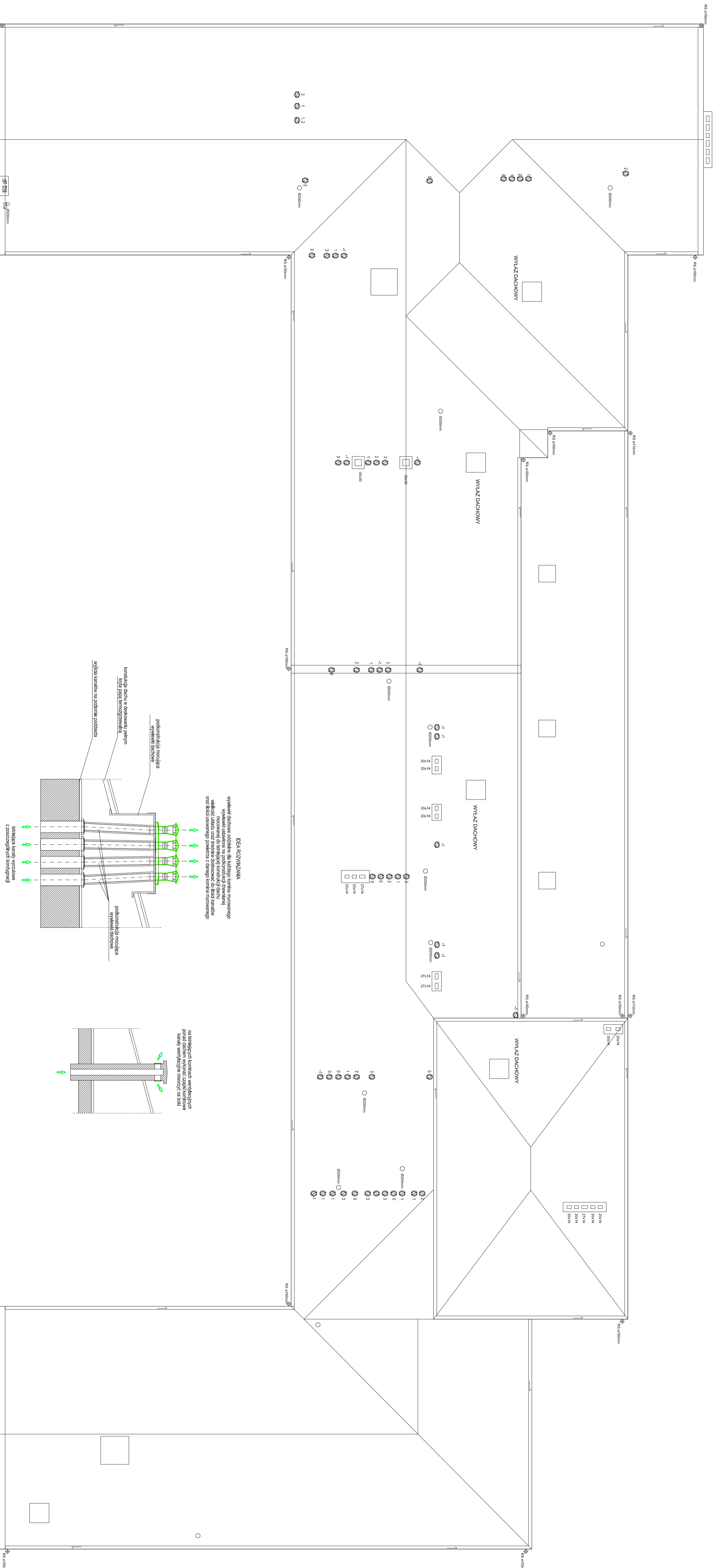
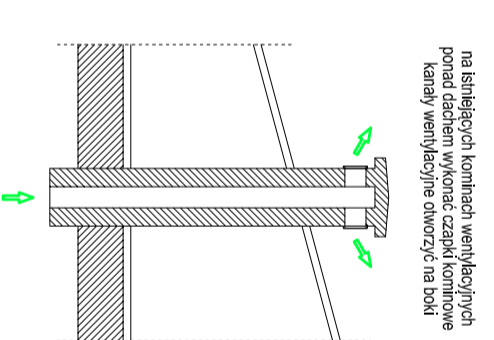
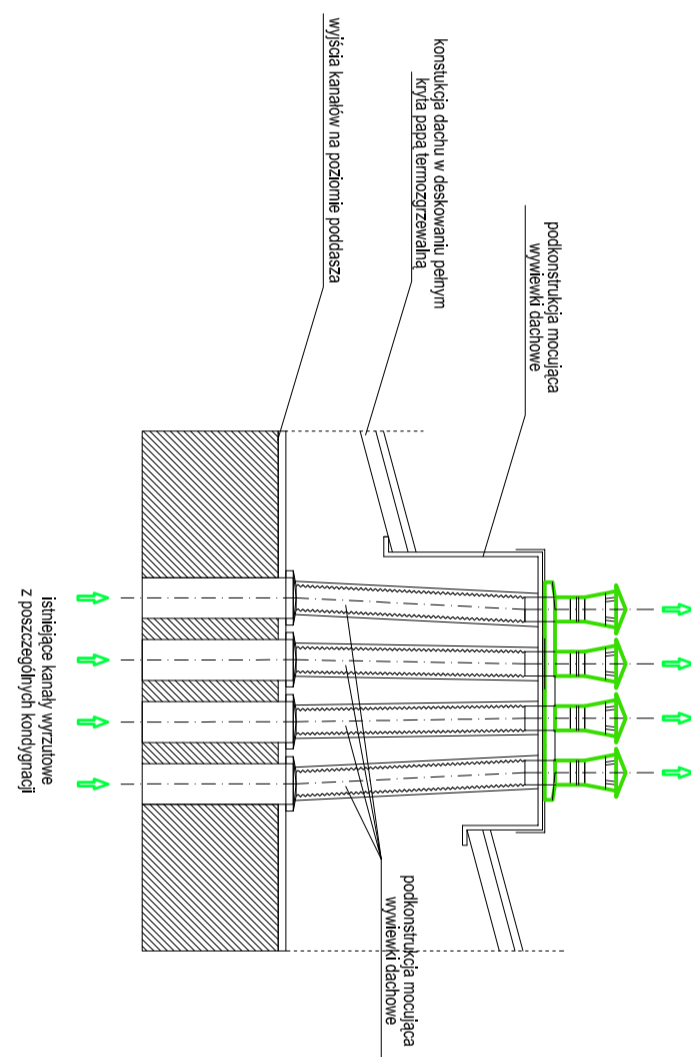



INSTALACJA WENTYLACJI RZUT DACHU

-34-



DETA KONTAKTYWNA
 Wykweślniki dachowe oddzielone dla każdego kanału wentylacyjnego
 w celu zapewnienia szczelnego połączenia kanału wentylacyjnego z
 konstrukcją dachu w celu zapewnienia szczelnego połączenia kanału
 wentylacyjnego z konstrukcją dachu



 KOZIEJ ARCHITEKCI 90-245 Łódź, ul. Wierzbowa 24/26 m. 1/19			
KODZIEJ ARCHITEKCI PROJEKT BUDOWLANY Wymagania w budowlu Słony Podstawowej nr 4 w Łodzi			
Adres: Skala Podstawowa nr 4 w Łodzi 92-332 Łódź, Alpa Jozefa Pruskiego 101			
Inwestor: Miasto Łódź 90-206 Łódź, ul. Piłkowska 104			
Tytuł rysunku: WENTYLACJA - RZUT DACHU			
Forma akceptacji:			
Projektant: mgr inż. Szymon Dąbek Inżynier architekt ul. Wierzbowa 24/26 m. 1/19 90-245 Łódź, tel. 42 622 25 56, 72 622 25 56, 72 622 25 57, 72 622 25 58, 72 622 25 59, 72 622 25 60, 72 622 25 61, 72 622 25 62, 72 622 25 63, 72 622 25 64, 72 622 25 65, 72 622 25 66, 72 622 25 67, 72 622 25 68, 72 622 25 69, 72 622 25 70, 72 622 25 71, 72 622 25 72, 72 622 25 73, 72 622 25 74, 72 622 25 75, 72 622 25 76, 72 622 25 77, 72 622 25 78, 72 622 25 79, 72 622 25 80, 72 622 25 81, 72 622 25 82, 72 622 25 83, 72 622 25 84, 72 622 25 85, 72 622 25 86, 72 622 25 87, 72 622 25 88, 72 622 25 89, 72 622 25 90, 72 622 25 91, 72 622 25 92, 72 622 25 93, 72 622 25 94, 72 622 25 95, 72 622 25 96, 72 622 25 97, 72 622 25 98, 72 622 25 99, 72 622 25 00			
Data: PROJEKT BUDOWLANY	Data: GRUDZIEŃ 2020	Skala: 1:100	Wzrost: 7